



veca

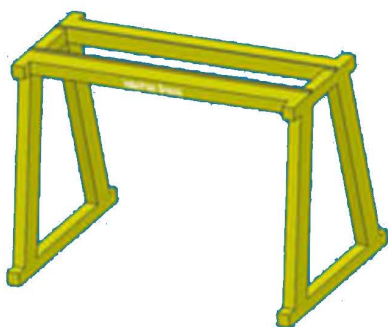
Pórtico eléctrico.

elevando el mundo.

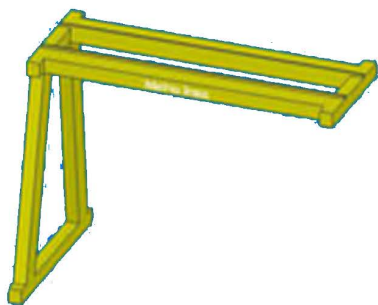
Los pórticos se diseñan siguiendo las especificaciones de cada cliente:

- 1) Capacidad de elevación.
- 2) Distancia entre rieles (luz).
- 3) Altura del pórtico.
- 4) Altura de izaje.
- 5) Velocidad de izaje.
- 6) Velocidad translación de carro.
- 7) Velocidad de translación de pórtico.
- 8) Tipo y tiempo de servicio.
- 9) Lugar de instalación (cubierto o intemperie).

Dependiendo de tales especificaciones ofrecemos dos tipos de construcción:



Tipo Pórtico: Cumpliendo con la misma función que en los puentes grúa, estos sistemas generan un gran ahorro al momento de la instalación, ya que no poseen ni columnas ni bases de cimentación. Posee dos tipos de construcción: monorraíl y birraíl.



Tipo semi-pórtico: Se aplican en aquellas estructuras en las cuales se desea sectorizar el área de servicio. Al igual que los puentes grúas posee dos tipos de construcción: monorraíl y birraíl.