

**veca**

**Tirador de cable.**

**e**levando el mundo.

## CARACTERÍSTICAS GENERALES

- El tirador de cable es un aparato ligero y portátil adecuado para tirar, elevar, tensar y asegurar cargas.
- Su uso es imprescindible para aplicaciones en industria, construcción naval, ingeniería civil, montajes de tendidos eléctricos y un largo etc...

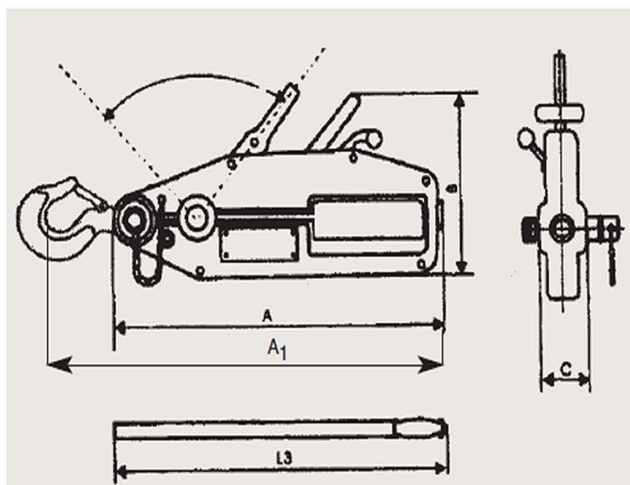


### Características:

- Cuerpo en acero
- Palancas de avance, retroceso y desbloqueo
- Pasador de seguridad por sobrecargas
- Gancho con pestillo de seguridad
- Gancho giratorio

Opcional: - Diferentes longitudes de cable

## CARACTERÍSTICAS TÉCNICAS - DIMENSIONES



Capacidad Kg.	Nº de ramales	Fuerza (N)	Peso neto	Ø cable	DIMENSIONES						
					A <sub>1</sub>	A	B	C	L1	L2	L3
800	1	341	7,2	8,3	495	435	250	66	---	---	800
1.600	1	400	13	11	615	550	284	82	790	1200	---
3.200	1	438	24,4	16	755	665	330	103	790	1200	---