



veca

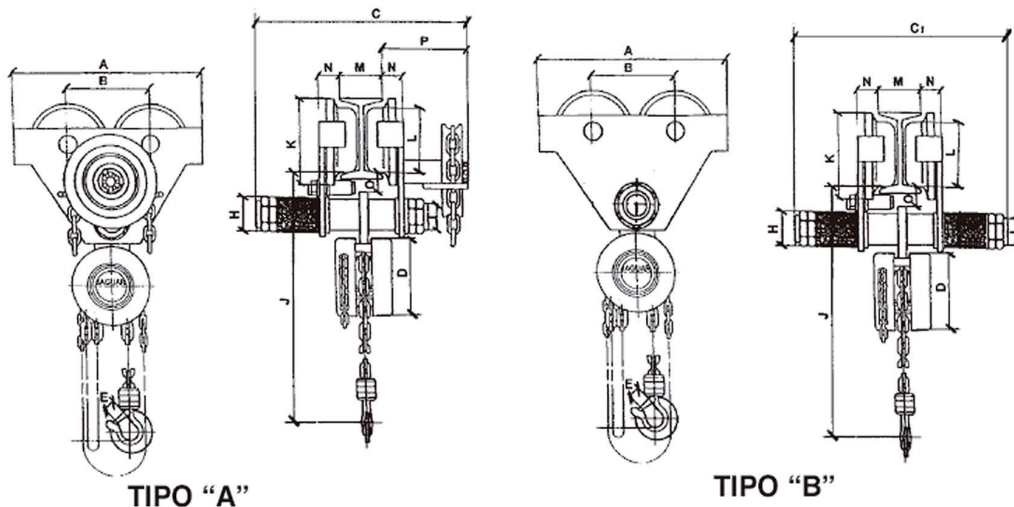
Polea manual.
carga de 250 a 10000kg

elevando el mundo.

CARACTERÍSTICAS GENERALES

- El anillo distanciador de elevación y los engranajes de reducción están mecanizados para permitir un funcionamiento más eficaz y más suave durante las maniobras de elevación.
- Altura de elevación estándar: 3 metros (otras alturas disponibles a solicitud). La cadena de manipulación es más corta en 50 centímetros que la cadena de elevación.
- Cadena de elevación de alta resistencia de aleación de acero de la categoría 80 con acabado galvanizado para evitar la corrosión (conforme a la norma EN818, coeficiente de seguridad 4).
- Ganchos superiores e inferiores ISO de aleación de acero tratados con trinquetes de seguridad.

CARACTERÍSTICAS GENERALES



TIPO "A"

TIPO "B"

Carga máx. de trabajo kg.	Radio mínimo en m.	Desde ancho de viga (M*)	Peso		PRINCIPALES DIMENSIONES EN MM.													
			Sin mando	Con 3 m.	A	B	C	C ₁	D	E	H	I	J	K	L	N	O	P
250	1,00	50-140	12	18	210	103	325	235	125	22	36	24	315	83	57	20	33	123
500	1,00	50-140	13	20	210	103	325	235	125	22	36	24	315	83	57	20	33	123
1.000	1,50	58-140	22	29	255	120	340	265	143	28	46	30	360	103	74	22	26	125
1.500	2,00	74-165	36	42	298	138	380	295	178	30	55	36	430	126	91	25	29	125
2.000	2,00	74-165	36	45	298	138	380	295	143	34	55	36	465	126	91	25	29	125
3.000	2,50	74-203	54	64	350	157	450	335	178	39	65	42	540	148	110	35	34	152
4.000	2,50	90-203	81	91	383	173	470	355	210	42	75	48	650	160	122	33	54	140
5.000	2,50	90-203	88	99	383	173	470	355	210	42	75	48	650	160	122	33	54	140
8.000	3,00	119-203	149	162	460	205	480	405	210	56	75	60	860	188	148	46	52	170
10.000	3,00	119-203	161	171	460	205	480	405	210	56	75	60	860	188	148	46	52	170