

**veca**

**Líneas eléctricas de festón de  
cables curvo.**

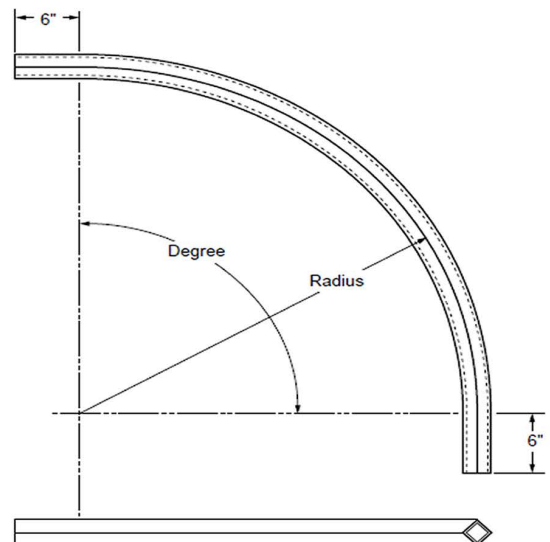
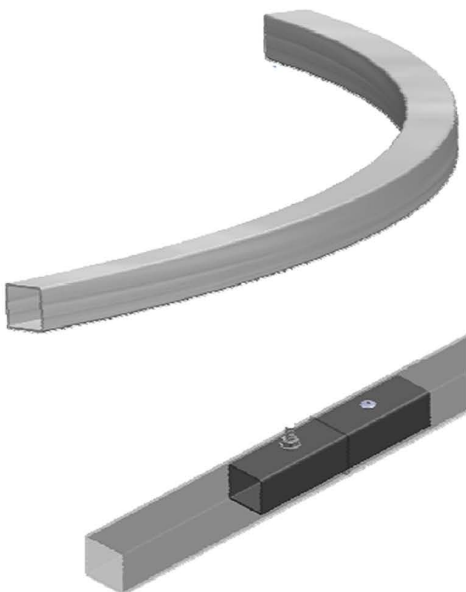
**e**levando el mundo.

## CARACTERÍSTICAS GENERALES

Indicada para instalaciones con curvas (de radio mínimo 1m) y recorridos con velocidad (hasta 30m/min en tramos rectos y 20m/min en tramos curvos).

El sistema de líneas de alimentación eléctrica contiene todas las partes necesarias para conectar un polipasto a la red. El cable plano de PVC de 4 x 2.5 mm<sup>2</sup> es adecuado para todos los polipastos eléctricos con una absorción de corriente de hasta 25 A. La altura entre el carro portacable y el punto más bajo del cable es de 700 mm. El carro portacables y el carro arrastrador están fabricados en plástico y pueden soportar cargas de hasta 10 daN. Los rodillos están recubiertos de bronce o sostenidos en rodamientos de bola. El raíl C, los soportes de guía del raíl y los empalmes están galvanizados para una protección adicional frente a la corrosión.

## CARACTERÍSTICAS TÉCNICAS - DIMENSIONES



**veca**  
sistemas de  
elevación

INDUSTRIAS VELASCO CABRERA S.L.  
C/Calzada Romana, S/N.  
06185 Valdelacalzada, Badajoz.  
Telf: 924 44 73 10  
Fax: 924 44 70 12  
veca@industriasveca.com  
www.industriasveca.com