

veca

Carros manuales.
carga de 250 a 10000kg.

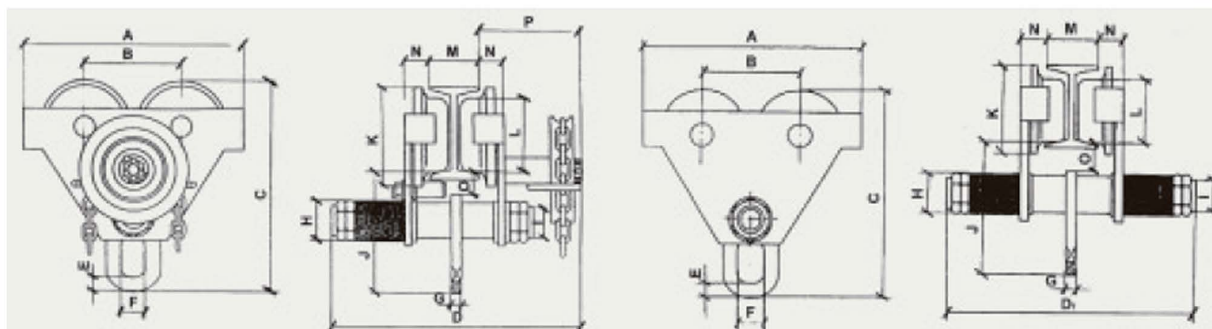
elevando el mundo.

CARACTERÍSTICAS GENERALES

- Estos carros se pueden suministrar en dos tipos diferentes, el tipo "A", con mando por cadena y el tipo "B", sin mando o de empuje.
- Las ruedas son de acero forjado montadas sobre rodamientos de bolas. Mediante las arandelas de separación es ajustable a una gran variedad de anchuras y perfiles de viga (IPN, IPE e HEB).
- Todos los carros van provistos de protección contra caída e inclinación de acuerdo con la norma DIN 15018 y con las Directivas sobre Maquinaria.

OPCIONAL: Cadena de mando de acero inoxidable y resistente al ácido.

CARACTERÍSTICAS TÉCNICAS - DIMENSIONES



Carga máx. de trabajo kg.	Radio mínimo en m.	Desde ancho de viga I.P.N. (M*)	Peso		PRINCIPALES DIMENSIONES EN MM.																
			Sin mando	Con 3 m.	A	B	C	D	D ₁	E	F	G	H	I	J	K	L	N	O	P	
250	1,00	50-140	6	12	212	102	200	325	235	18	24	10	36	24	135	83	58	22	24	128	
500	1,00	50-140	7	14	212	102	200	325	235	18	24	10	36	24	135	83	58	22	24	128	
1.000	1,50	58-140	12	19	256	120	230	340	265	15	31	12	46	30	150	101	75	24	20	124	
1.500	2,00	74-165	20	26	300	138	280	380	295	20	34	15	55	36	180	127	91	28	22	132	
2.000	2,00	74-165	22	29	300	138	280	380	295	20	34	15	55	36	180	127	91	28	22	132	
3.000	2,50	74-203	30	40	350	158	340	450	335	25	45	16	65	42	220	147	111	32	27	152	
4.000	2,50	90-203	50	60	380	175	400	470	355	35	60	20	75	48	260	161	123	35	32	155	
5.000	2,50	90-203	55	65	380	175	400	470	355	35	60	20	75	48	260	161	123	35	32	155	
8.000	3,00	119-203	89	97	455	205	485	480	405	45	81	25	75	60	335	190	150	48	41	179	
10.000	3,00	119-203	93	103	455	205	485	480	405	45	81	25	75	60	335	190	150	48	41	179	
15.000	3,50	144-203	—	235	642	300	622	480	—	70	110	35	75	60	385	274	200	68	55	165	
20.000	3,50	144-203	—	245	642	300	622	480	—	70	110	35	75	60	385	274	200	68	55	165	