

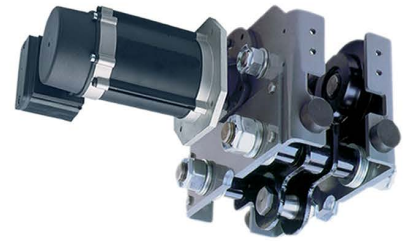
**ve**ca

**Carros colgantes eléctricos**

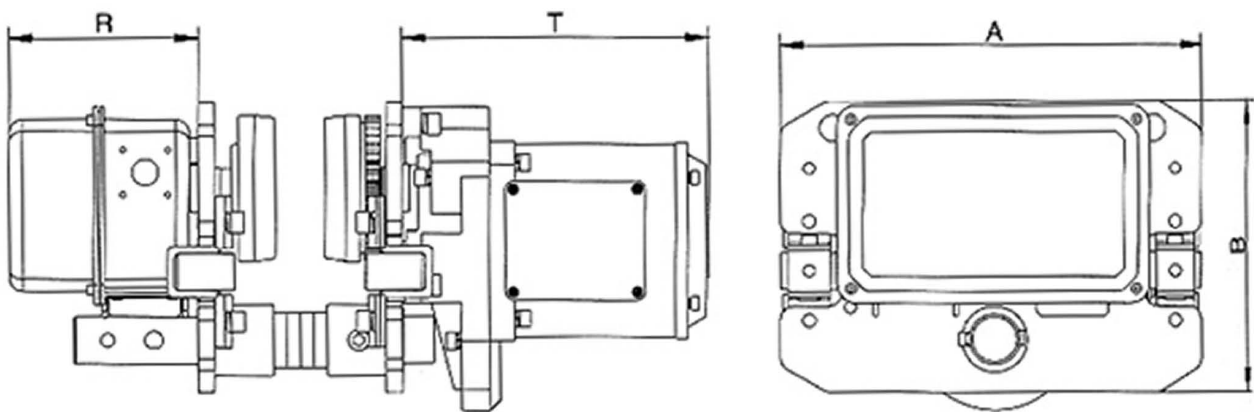
**e**levando el mundo.

## CARACTERÍSTICAS GENERALES

Para el desplazamiento por el carril de los polipastos manuales o eléctricos. Montaje y ajuste muy fáciles gracias a un eje con roscados invertidos. Se desperdicia muy poca altura porque el polipasto se engancha directamente al eje. Estos carros de desplazamiento eléctrico cubren todas las posibilidades de ancho de perfil normalizado de IPN/IPE/HEA/HEB. Las cuatro ruedas del carro llevan incorporadas rodamiento de bolas. Se suministran completos.



## CARACTERÍSTICAS TÉCNICAS - DIMENSIONES



Capacity(ton)	Unit(mm)		R	T	Speed 50Hz(m/min)	Motor(kw)	Minimum radius of turn	I-Beam(mm)
	A	B						
0.5	196	248	142	159	12.2	0.12	0.8	52-153
1	315	212	142	231	20.0/5.0	0.4/0.1	0.8	52-153
2	325	220	142	231	20.0/5.0	0.4/0.1	0.8	82-178
3	340	250	142	231	20.0/5.0	0.75/0.18	1	100-178
5	400	291	142	231	20.0/5.0	0.75/0.18	1.8	100-178
7.5	400	291	142	231	20.0/5.0	0.75/0.18	1.8	100-178
10	500	370	142	231	20.0/5.0	0.75/0.18	2.5	150-220